
ФЕДЕРАЛЬНОЕ АГЕНТСТВО
ПО ТЕХНИЧЕСКОМУ РЕГУЛИРОВАНИЮ И МЕТРОЛОГИИ



НАЦИОНАЛЬНЫЙ
СТАНДАРТ
РОССИЙСКОЙ
ФЕДЕРАЦИИ

ГОСТ Р
50971—
2011

Технические средства
организации дорожного движения

СВЕТОВОЗВРАЩАТЕЛИ ДОРОЖНЫЕ

Общие технические требования.
Правила применения

Издание официальное



Москва
Стандартинформ
2011

Предисловие

Цели и принципы стандартизации в Российской Федерации установлены Федеральным законом от 27 декабря 2002 г. № 184-ФЗ «О техническом регулировании», а правила применения национальных стандартов Российской Федерации — ГОСТ Р 1.0 — 2004 «Стандартизация в Российской Федерации. Основные положения»

Сведения о стандарте

1 РАЗРАБОТАН Федеральным государственным унитарным предприятием «РОСДОРНИИ» Российского дорожного агентства Министерства транспорта Российской Федерации (ФГУП «РОСДОРНИИ») совместно с Департаментом обеспечения безопасности дорожного движения Министерства внутренних дел Российской Федерации (Департамент ОБДД МВД России)

2 ВНЕСЕН Техническим комитетом по стандартизации ТК 418 «Дорожное хозяйство»

3 УТВЕРЖДЕН И ВВЕДЕН В ДЕЙСТВИЕ Приказом Федерального агентства по техническому регулированию и метрологии от 22 апреля 2011 г. № 53-ст

4 ВЗАМЕН ГОСТ Р 50971—96

Информация об изменениях к настоящему стандарту публикуется в ежегодно издаваемом информационном указателе «Национальные стандарты», а текст изменений и поправок — в ежемесячно издаваемых информационных указателях «Национальные стандарты». В случае пересмотра (замены) или отмены настоящего стандарта соответствующее уведомление будет опубликовано в ежемесячно издаваемом информационном указателе «Национальные стандарты». Соответствующая информация, уведомление и тексты размещаются также в информационной системе общего пользования — на официальном сайте Федерального агентства по техническому регулированию и метрологии в сети Интернет

© Стандартиформ, 2011

Настоящий стандарт не может быть полностью или частично воспроизведен, тиражирован и распространен в качестве официального издания без разрешения Федерального агентства по техническому регулированию и метрологии

Содержание

1 Область применения	1
2 Нормативные ссылки	1
3 Термины, определения, обозначения и сокращения	2
4 Классификация световозвращателей	2
5 Технические требования	3
6 Методы испытаний	6
7 Правила применения	8
Приложение А (обязательное) Типы и разновидности световозвращателей	10
Приложение Б (обязательное) Размеры световозвращателей	13
Библиография	16

Технические средства организации дорожного движения

СВЕТОВОЗВРАЩАТЕЛИ ДОРОЖНЫЕ

Общие технические требования. Правила применения

Traffic control devices. Road reflectors.
General technical requirements. Application rules

Дата введения — 2011 — 09— 01

1 Область применения

Настоящий стандарт распространяется на световозвращатели дорожные, предназначенные для установки на автомобильных дорогах и улицах для улучшения зрительного ориентирования участников дорожного движения, устанавливает общие технические требования и правила их применения.

2 Нормативные ссылки

В настоящем стандарте использованы нормативные ссылки на следующие стандарты:

- ГОСТ Р 41.27 — 2001 (Правила ЕЭК ООН № 27) Единообразные предписания, касающиеся официального утверждения предупреждающих треугольников
- ГОСТ Р 50970 — 2011 Технические средства организации дорожного движения. Столбики сигнальные дорожные. Общие технические требования. Правила применения
- ГОСТ Р 51256 — 99 Технические средства организации дорожного движения. Разметка дорожная. Типы, основные параметры. Общие технические требования
- ГОСТ Р 52289 — 2004 Технические средства организации дорожного движения. Правила применения дорожных знаков, разметки, светофоров, дорожных и направляющих устройств
- ГОСТ Р 52290 — 2004 Технические средства организации дорожного движения. Знаки дорожные. Общие технические требования
- ГОСТ Р 52398 — 2005 Классификация автомобильных дорог. Основные параметры и требования
- ГОСТ Р 52605 — 2006 Технические средства организации дорожного движения. Искусственные неровности. Общие технические требования. Правила применения
- ГОСТ Р 52901 — 2007 Картон гофрированный для упаковки продукции. Технические условия
- ГОСТ Р 52907 — 2007 Картон гофрированный для упаковки продукции. Технические условия
- ГОСТ 9.403 — 80 Единая система защиты от коррозии и старения. Покрытия лакокрасочные. Методы испытаний на стойкость к статическому воздействию жидкостей
- ГОСТ 111 — 2001 Стекло листовое. Технические условия
- ГОСТ 7721 — 89 Источники света для измерения цвета. Типы. Технические требования. Маркировка
- ГОСТ 8273 — 75 Бумага оберточная. Технические условия
- ГОСТ 14192 — 96 Маркировка грузов
- ГОСТ 17716 — 91 Зеркала. Общие технические условия

П р и м е ч а н и е — При использовании настоящим стандартом целесообразно проверить действие ссылочных стандартов в информационной системе общего пользования — на официальном сайте

Федерального агентства по техническому регулированию и метрологии в сети Интернет или по ежегодно издаваемому информационному указателю «Национальные стандарты», который опубликован по состоянию на 1 января текущего года, и по соответствующим ежемесячно издаваемым информационным указателям, опубликованным в текущем году. Если ссылочный стандарт заменен (изменен), то при пользовании настоящим стандартом следует руководствоваться заменяющим (измененным) стандартом. Если ссылочный стандарт отменен без замены, то положение, в котором дана ссылка на него, применяется в части, не затрагивающей эту ссылку.

3 Термины, определения, обозначения и сокращения

3.1 В настоящем стандарте применены следующие термины с соответствующими определениями:

3.1.1 **световозвращатель (катафот) дорожный**: Светосигнальное устройство со световозвращающим элементом (элементами) и элементами крепления, служащее для обозначения направления движения или местонахождения препятствия на дороге в темное время суток.

3.1.2 **световозвращающий элемент**: Часть световозвращателя дорожного с оптическими элементами (элементом), отражающими свет.

3.1.3 **оптический элемент**: Оптическая система, отражающая свет в направлении, близком к направлению его падения.

3.1.4 **рабочая поверхность оптического элемента**: Поверхность (границы) оптического элемента, обеспечивающие эффект световозвращения.

3.2 В настоящем стандарте применены следующие сокращения и обозначения:

КД — световозвращатель (катафот) дорожный;

КД1, КД2 — световозвращатели для обозначения сигнальных столбиков и препятствий;

КД3 — световозвращатель для разделения транспортных потоков противоположных и попутных направлений движения, обозначения пешеходных переходов и искусственных неровностей;

КД4 — световозвращатель для обозначения участков проезжей части, на которые запрещен въезд;

КД5 — световозвращатель для обозначения дорожных ограждений;

КД6(1,2) — световозвращатель для обозначения двусторонних дорожных ограждений на разделительной полосе;

Б — белый цвет световозвращающего элемента;

К — красный цвет световозвращающего элемента;

Ж — желтый цвет световозвращающего элемента;

1 — односторонние световозвращатели;

2 — двусторонние световозвращатели;

ВП — класс световозвращателя по механической прочности (высоте падения испытательного груза).

П р и м е ч а н и е — Обозначение КД5-К1 следует читать: световозвращатель для обозначения дорожных ограждений красного цвета, односторонний.

4 Классификация световозвращателей

4.1 Световозвращатели дорожные по конструктивному исполнению и цвету классифицируют на типы и разновидности в соответствии с таблицей А.1 (приложение А).

4.2 По размещению световозвращающих элементов на корпусе световозвращатели подразделяют на:

- односторонние;

- двусторонние.

4.3 Световозвращающие элементы по типу применяемых для их изготовления оптических элементов подразделяют на:

- плоскогранные;

- шаровые;

- пленочные.

4.4 По механической прочности световозвращающего элемента световозвращатели по 5.5.1 подразделяют на классы: ВП0, ВП1 и ВП2.

5 Технические требования

5.1 Требования к конструкции

5.1.1 Форма и цвет световозвращателей должны соответствовать указанным в таблице А.1 (приложение А).

5.1.2 Размеры световозвращателей должны соответствовать указанным на рисунках Б.1 — Б.6 (приложение Б).

Световозвращатели изготавливают в соответствии с требованиями настоящего стандарта и технической документацией организации-изготовителя.

Допускаются отдельные отклонения в способах крепления световозвращателей и размеров элементов крепления при сохранении технических характеристик изделия.

5.1.3 Рабочие поверхности оптических элементов должны быть изолированы от воздействия внешней среды с помощью герметичного корпуса или защитного покрытия.

5.1.4 Наружная поверхность световозвращателя должна быть гладкой, обеспечивающей удаление с нее пыли и грязи во время мойки.

5.1.5 На световозвращателях (кроме типа КД3) допускается наличие кромок шириной не более 5 мм, охватывающих световозвращающий элемент.

5.1.6 Световозвращатели типа КД4 изготавливают из стекла с физико-механическими характеристиками по ГОСТ 111.

Наружную поверхность нижней части световозвращателя типа КД4 покрывают алюминиевым отражающим покрытием по ГОСТ 17716, на которое наносят защитное лакокрасочное или другое покрытие, обеспечивающее сохранность отражающего покрытия при его хранении и эксплуатации.

5.2 Требования к монтажу

5.2.1 Крепление световозвращателей типов КД1 и КД2 к элементам обустройства дорог осуществляют с помощью болтов, заклепок, мастики или клея, обеспечивающих надежное удержание световозвращателей во время их мойки с применением средств механизации работ и их защиту от возможного хищения.

5.2.2 Световозвращатели типа КД3 крепят на дорожное покрытие с помощью мастики или клея. Для улучшения сцепления поверхности корпуса световозвращателя типа КД3 с дорожным покрытием его нижняя сторона может иметь рифление глубиной не менее 3 мм.

5.2.3 Металлические и пластмассовые световозвращатели типа КД3, в случаях их использования на участках дорог с уборкой снега плужными снегоочистителями, должны иметь анкер.

Допускается крепление световозвращателя типа КД3 к дорожному покрытию с помощью болтов.

5.2.4 Стекланные световозвращатели типа КД4 заделывают в дорожное покрытие до уровня верхней грани нижней части световозвращателя. Для этого в покрытии высверливают отверстие диаметром 15 см и глубиной 4 см. Закрепляют световозвращатель в отверстии с помощью клея или мастики.

Допускается заделка нижней части световозвращателя в гильзу или стакан соответствующего размера, обеспечивающих удержание световозвращателя в покрытии и его сохранность при эксплуатации.

5.2.5 Световозвращатели типа КД5 крепят к балке дорожного ограждения с помощью болтов.

5.2.6 Световозвращатели типа КД6 крепят к верхней части стоек ограждений с таким расчетом, чтобы нижний край световозвращателя возвышался над верхним краем балки ограждения на (100 ± 10) мм.

5.2.7 Световозвращающий элемент пленочного типа световозвращателя КД1 допускается наклеивать непосредственно на элементы обустройства дорог (сигнальный столбик, тумбы, опора знака на острове безопасности и т. п.).

5.3 Фотометрические требования

5.3.1 Коэффициент световозвращения (удельный коэффициент силы света) световозвращающих элементов пленочного типа должен соответствовать требованиям ГОСТ Р 52290 при углах освещения $\beta_v = 5^\circ; 30^\circ$.

5.3.2 Коэффициент световозвращения световозвращающего элемента белого цвета с плоскогранными и шаровыми оптическими элементами при освещении его источником света типа А [$T_{\text{св}} = (2856 \pm 50)$ К] должен быть не менее значений, указанных в таблицах 1 и 2 соответственно.

Таблица 1 — Минимальное значение коэффициента световозвращения для световозвращающих элементов белого цвета с плоскогранными оптическими элементами

Угол освещения, β_2 $\beta_1 = 0^\circ$	Угол наблюдения, α	Коэффициент световозвращения, кд·лк ⁻¹ ·м ⁻² класса	
		1	2
+5°	20'	200	400
+30°	2,0°	0,8	2,5

Таблица 2 — Минимальное значение коэффициента световозвращения для световозвращающих элементов белого цвета с шаровыми оптическими элементами

Угол освещения, β_2 $\beta_1 = 0^\circ$	Угол наблюдения, α	Коэффициент световозвращения, кд·лк ⁻¹ ·м ⁻²
+5°	20'	120
+30°	2,0°	2,0
Примечание — Для световозвращателей типа КД4 значение коэффициента световозвращения не нормируется.		

5.3.3 Коэффициент световозвращения световозвращающих элементов желтого и красного цветов должен быть не менее значений, указанных в таблицах 1 и 2, умноженным на коэффициент цвета 0,6 для желтого и 0,2 — для красного цветов.

5.3.4 Для световозвращающих элементов световозвращателей типа КД3 значения коэффициента световозвращения должны быть не менее значений, указанных в таблице 3.

Таблица 3

Угол освещения, β_2	Угол наблюдения, α	Коэффициент световозвращения, мкд·лк ⁻¹	
		белый цвет	желтый цвет
0°	0,2°	270	160
±20°	0,2°	110	60
Примечание — В процессе эксплуатации при износе световозвращателей в результате воздействия на них колес транспортных средств допускается снижение значения коэффициента световозвращения не более чем на 50 %.			

5.4 Колориметрические требования

5.4.1 Для световозвращающих элементов координаты (x , y) угловых точек цветовых областей, определяемых в колориметрической системе МКО 1931 г. [1] для источника типа А по ГОСТ 7721 при условиях измерения, указанных в 6.3, должны соответствовать приведенным в таблице 4.

Таблица 4 — Координаты цветности угловых точек цветовых областей

Цвет	1		2		3		4		5	
	x	y	x	y	x	y	x	y	x	y
Белый	0,390	0,410	0,440	0,440	0,500	0,440	0,500	0,390	0,420	0,370
Желтый	0,513	0,487	0,500	0,470	0,545	0,425	0,572	0,425	—	—
Красный	0,652	0,348	0,622	0,348	0,714	0,256	0,735	0,265	—	—

5.5 Требования прочности

5.5.1 Световозвращающие элементы после испытаний по 6.4.1 должны быть механически прочными — не иметь трещин и отслоений материала вне области круга диаметром 12 мм с центром в точке падения испытательного груза с высоты, указанной в таблице 5.

Таблица 5

Класс световозвращателя	Высота падения испытательного груза, мм
ВП 0	Не нормируется
ВП 1	200
ВП 2	400

5.5.2 Световозвращатели типов КД1, КД2, КД5 и КД6 после испытаний по 6.4.2 не должны деформироваться, а световозвращающие элементы отделяться от корпуса и терять световозвращающие свойства при их мойке с использованием дорожных механических щеток.

5.5.3 Прочность световозвращателей типов КД3 и КД4 после испытаний по 6.4.2 должна обеспечивать целостность их конструкции при многократном наезде на них колеса грузового автомобиля. Световозвращатели не должны иметь трещин и отслоений, ломаться или отделяться от покрытия.

5.6 Требования стойкости к статическому воздействию жидкостей и климатических факторов

5.6.1 Световозвращатели должны быть устойчивы в течение 72 ч и более к статическому воздействию жидкостей:

- воды при температуре $(25 \pm 5) ^\circ\text{C}$ и топлива после испытаний по ГОСТ Р 41.27;
- 3 %-ного водного и насыщенного водного растворов хлорида натрия (NaCl) при температуре $(0 \pm 2) ^\circ\text{C}$, 10 %-ного водного раствора щелочи гидроксида натрия при температуре $(20 \pm 2) ^\circ\text{C}$ после испытаний по ГОСТ 9.403.

В результате испытаний на световозвращателях не должно быть следов коррозии, а коэффициент световозвращения световозвращающего элемента должен быть не менее 80 % первоначального значения.

5.6.2 Световозвращатели должны быть устойчивы к воздействию климатических факторов — ультрафиолетового излучения и знакопеременных температур, т.е. не допускать трещин и деформаций после испытаний по ГОСТ Р 41.27.

5.7 Требования к комплектности

Световозвращатели должны поставляться с сопроводительной документацией изготовителя, содержащей:

- паспорт с основными характеристиками изделия (со ссылкой на стандарт организации или иной документ);
- тип световозвращателя;
- инструкцию по технологии размещения изделия на дорожном покрытии или элементах обустройства дороги;
- правила техники безопасности, правила транспортировки и хранения изделий.

5.8 Требования к маркировке

5.8.1 Маркировка должна быть нанесена на потребительскую и транспортную тару непосредственно или в виде этикетки в соответствии с ГОСТ 14192.

5.8.2 Маркировка должна быть выполнена типографской печатью либо другим способом, обеспечивающим ее сохранность в течение срока хранения изделия.

5.8.3 Маркировка должна содержать:

- наименование продукции;
- обозначение нормативного документа, по которому изготавливается изделие;
- тип и цвет световозвращателя;

- наименование страны-изготовителя;
- наименование предприятия-изготовителя;
- правила и условия безопасного хранения и транспортировки;
- юридический адрес предприятия-изготовителя;
- число изделий в упаковке;
- массу нетто;
- массу брутто;
- товарный знак предприятия-изготовителя;
- дату изготовления;
- номер партии;
- срок годности.

5.8.4 На корпусе световозвращателя должен быть нанесен товарный знак или сокращенное наименование предприятия-изготовителя.

5.9 Требования к упаковке

5.9.1 Световозвращатели, сложенные в пачки, упаковывают в бумагу любой марки, кроме марок Ж и Е по ГОСТ 8273.

5.9.2 Пачки световозвращателей укладывают в дощатые, картонные или фанерные ящики массой брутто не более 25 кг. При укладке пачек в несколько рядов между ними прокладывают слой гофрированного картона по ГОСТ Р 52907.

5.9.3 Световозвращатели типа КД4 упаковывают индивидуально в бумагу любой марки, кроме марок Ж и Е по ГОСТ 8273, и укладывают слоями в ящики с прокладкой между слоями гофрированного картона по ГОСТ Р 52907.

5.9.4 Маркировка транспортной тары — по ГОСТ 14192 с нанесением на ящики манипуляционных знаков «Беречь от влаги».

5.9.5 Допускается упаковку и транспортирование световозвращателей типа КД5 осуществлять предприятию-изготовителю ограждений в соответствии с технической документацией на ограждения конкретных видов.

5.10 Требования к транспортированию и хранению

5.10.1 Упакованные световозвращатели перевозят транспортом любого вида, обеспечивающим предохранение от механических повреждений и воздействия влаги.

5.10.2 Световозвращатели должны храниться в закрытом проветриваемом помещении с относительной влажностью не более 70 % при температуре окружающего воздуха не ниже 10 °С.

5.10.3 В помещении для хранения световозвращателей не должно быть химикатов (кислот, щелочей, органических растворителей, солей и др.), вызывающих коррозию деталей световозвращателей.

5.10.4 Срок хранения световозвращателей должен быть не менее 24 мес со дня изготовления.

6 Методы испытаний

6.1 Подготовка образцов

6.1.1 Образцы для испытаний световозвращателей выбирают методом случайного отбора из партии готовой продукции, не менее 3 образцов для испытаний каждого вида.

6.1.2 Перед испытаниями отобранные образцы световозвращателей очищают от загрязнений и выдерживают не менее 4 ч при температуре воздуха (20 ± 2) °С и относительной влажности 45 % — 85 %.

6.2 Измерение коэффициента световозвращения

6.2.1 Коэффициент световозвращения образцов световозвращателей с плоскогранными и шаровыми оптическими элементами определяют по ГОСТ Р 41.27.

Измерения проводят при освещении источником света типа А по ГОСТ 7721.

6.2.2 Измерение коэффициента световозвращения световозвращателя типа КД3 производят по схемам, приведенным на рисунках 1 и 2.

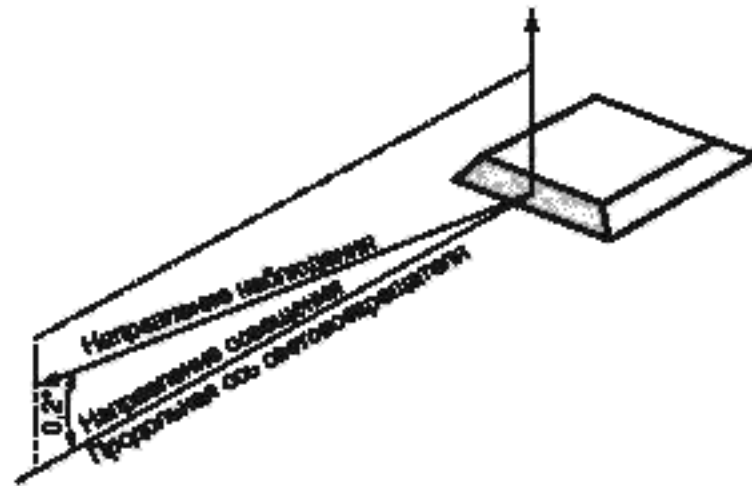


Рисунок 1 — Схема размещения световозвращателя типа Д3 при проведении фотометрических измерений при угле освещения $\beta_1 = 0^\circ$

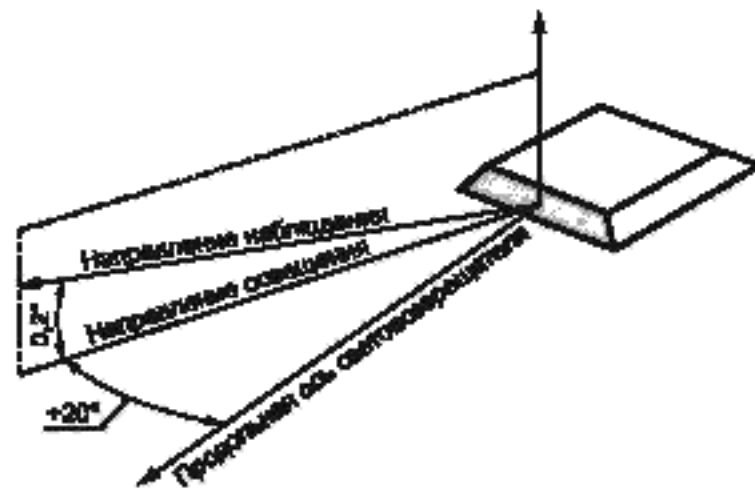


Рисунок 2 — Схема размещения световозвращателя типа Д3 при проведении фотометрических измерений при угле освещения $\beta_1 = 20^\circ$

6.2.3 Коэффициент световозвращения образцов световозвращателей со световозвращающими элементами пленочного типа определяют по ГОСТ Р 52290.

6.3 Измерение колориметрических характеристик

6.3.1 Координаты цветности угловых точек цветных областей световозвращающих элементов для условий ночного освещения источником света типа А определяют по ГОСТ Р 41.27 при угле освещения $\beta_2 = +5^\circ$, $\beta_1 = 0^\circ$ и угле наблюдения $\alpha = 20^\circ$.

6.3.2 Координаты цветности и значения коэффициента яркости образцов световозвращателей со световозвращающими элементами пленочного типа для условий дневного освещения источником света типа Д65 при геометрии измерения $45^\circ/0^\circ$ определяют по ГОСТ Р 52290.

6.4 Определение механической прочности

6.4.1 Для определения механической прочности световозвращатель размещают на поверхности стальной пластины толщиной 15 мм таким образом, чтобы его световозвращающий элемент находился в горизонтальном положении.

На центр световозвращающего элемента сбрасывают испытательный груз в виде стального шарика диаметром 20 мм с высоты, указанной в таблице 5.

По значению высоты падения груза, при которой отсутствуют повреждения, определяют класс прочности световозвращателя по 5.5.1.

6.4.2 Механическую прочность световозвращателей типов КД1, КД2, КД5 и КД6 при их мойке в процессе содержания определяют контрольной мойкой.

Световозвращатели за 24 ч до испытаний устанавливаются на элементах обустройства автомобильных дорог в соответствии с правилами их применения. Мойку элементов обустройства со световозвращателями производят механической щеткой в соответствии с принятой технологией работ.

Световозвращатели считаются выдержавшими испытания, если в результате десятикратного повторения мойки корпус световозвращателей не имеет деформаций, а световозвращающие элементы не имеют повреждений, снижающих значение световозвращения более чем на 20 % первоначального значения.

6.4.3 Механическую прочность световозвращателей типов КД3 и КД4 проверяют по 5.5.3 наездом грузового автомобиля.

Световозвращатели за 24 ч до испытаний устанавливаются на дорожное покрытие в соответствии с рекомендациями изготовителя.

Во время испытаний проводят наезд на световозвращатели грузовым автомобилем, имеющим нагрузку на ось 11,5 т и скорость движения 90 км/ч.

Световозвращатели считаются выдержавшими испытания, если в результате десятикратного наезда на них испытательного автомобиля на корпусе или световозвращающем элементе не появилось трещин или отслоений материала и не нарушено крепление корпуса световозвращателя с дорожным покрытием.

6.5 Определение стойкости

6.5.1 Определение стойкости световозвращателей к статическому воздействию жидкостей и климатических факторов производят по ГОСТ Р 41.27 и ГОСТ 9.403.

7 Правила применения

7.1 Применение световозвращателей типов КД1 и КД2

7.1.1 Световозвращатели типов КД1 и КД2 устанавливают на боковых поверхностях сигнальных столбиков в соответствии с ГОСТ Р 50970.

7.1.2 На участках автомобильных дорог без искусственного освещения световозвращатели типов КД1 и КД2 применяют на вертикальных поверхностях элементов технических средств организации дорожного движения (тумбах, опорах дорожных знаков и т. п.) и препятствиях, находящихся в пределах проезжей части или обочин дорог, а также на расстоянии менее 0,5 м от них (деревья диаметром стволов 0,1 м и более, мачты освещения, опоры путепроводов и т. п.). Высота установки световозвращателей должна соответствовать высоте их установки на сигнальных столбиках.

7.1.3 На дорогах без разделительной полосы световозвращатели устанавливают таким образом, чтобы водитель справа по ходу движения видел красный световозвращающий элемент (КД1-К или КД2-К), а слева — белый (КД1-Б или КД2-Б).

7.1.4 На дорогах с разделительной полосой световозвращатели справа и слева от проезжей части одного направления движения должны быть красного цвета.

7.2 Применение световозвращателей типа КД3

7.2.1 Световозвращатели типа КД3 рекомендуется применять на участках концентрации дорожно-транспортных происшествий, не имеющих искусственного освещения:

- в сочетании с линиями разметки 1.1, 1.2.1, 1.3, 1.5, 1.6, 1.11, 1.14.1, 1.14.2, 1.25 по ГОСТ Р 51256;
- в местах проведения дорожных работ;
- для обозначения искусственных неровностей.

7.2.2 В сочетании с линиями разметки 1.1, 1.3, 1.5, 1.6 и 1.11 световозвращатели устанавливают по оси линии разметки на участках дорог с разрешенной скоростью движения не более 60 км/ч через каждые 12 м, более 60 км/ч — через каждые 16 м.

7.2.3 При разделении транспортных потоков противоположных направлений применяют световозвращатели КД3-Б2.

При обозначении полос движения применяют световозвращатели КД3-Б1, при этом световозвращающий элемент белого цвета должен быть направлен навстречу движению.

7.2.4 При разделении транспортных потоков противоположных направлений двумя сплошными линиями разметки 1.2.1 применяют световозвращатели, имеющие один световозвращающий элемент белого цвета КД3-Б1, которые размещают в промежутке между сплошными линиями рядом с их границей на расстояниях, указанных в 7.2.2.

7.2.5 На пешеходных переходах, обозначенных линиями разметки 1.14.1 и 1.14.2, применяют световозвращатели КД3-Ж1, имеющие световозвращающий элемент желтого цвета с одной стороны. Их устанавливают в начале и в конце каждой линии по ее оси световозвращающими элементами навстречу приближающимся транспортным средствам.

7.2.6 В местах проведения дорожных работ совместно с временной разметкой оранжевого цвета применяют световозвращатели КД3-Ж1 и КД3-Ж2 и устанавливают их в соответствии с 7.2.2.

7.2.7 На участках нанесения переходных линий расстояния между световозвращателями, указанные в 7.2.2, могут быть уменьшены до 8 и 12 м соответственно.

7.2.8 Для обозначения искусственных неровностей по ГОСТ Р 52605 световозвращатели КД3-Ж1 устанавливают у ближней границы линии разметки 1.25 со стороны приближающихся к ним транспортных средств по оси ее квадратного элемента.

7.3 Применение световозвращателей типа КД4

7.3.1 Световозвращатели КД4-Б применяют совместно с дорожной разметкой на перекрестках со сложной планировкой для выделения участков проезжей части, на которые запрещен въезд транспортных средств (островки безопасности, направляющие островки, конструктивно не выделенные на проезжей части). Расстояния между световозвращающими элементами выбирают с таким расчетом, чтобы водитель, приближающийся к островку, мог бы без труда определить его форму и габариты.

7.3.2 Световозвращатели устанавливают с внутренней стороны островка рядом с границей линии разметки.

7.4 Применение световозвращателей типа КД5

7.4.1 Световозвращатели типа КД5 размещают на дорожных ограждениях автомобильных дорог по ГОСТ Р 52289.

7.4.2 На дорогах, где проезжие части противоположных направлений движения не разделены с помощью ограждений, световозвращатели КД5-БК2 устанавливают таким образом, чтобы водитель справа видел красный световозвращающий элемент, а слева — белый.

7.4.3 На дорогах с разделительной полосой или с односторонним движением применяют световозвращатели КД5-К1, на которых справа и слева от проезжей части одного направления должен быть световозвращатель красного цвета, направленный навстречу движению.

7.5 Применение световозвращателей типа КД6

7.5.1 Световозвращатели типа КД6 допускается устанавливать на неосвещенных участках дорог на дорожных двусторонних ограждениях, разделяющих проезжие части противоположных направлений движения.

7.5.2 Световозвращатели крепят к стойкам или консолям (амортизаторам) ограждения на всем его протяжении, включая начальные и конечные участки, на расстояниях между световозвращателями, указанных в таблице 6.

Т а б л и ц а 6 — Расстояния между световозвращателями

Разрешенная скорость движения на дороге, км/ч	Расстояние между световозвращателями, м
До 60	30
До 90	40
Более 90	50

Нижняя часть световозвращателя должна быть на высоте (100 ± 20) мм выше верхнего края балки ограждения.

7.6 Применение световозвращателей с различной механической прочностью

Световозвращатели с различной механической прочностью следует применять на участках дорог в соответствии с таблицей 7.

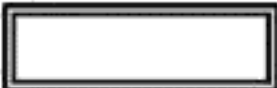






Т а б л и ц а 7 — Применение световозвращателей различной механической прочности

Класс световозвращателя	Условия применения
ВП0	Места проведения дорожных работ
ВП1	Участки дорог с разрешенной скоростью движения не более 60 км/ч
ВП2	Участки дорог с разрешенной скоростью движения более 60 км/ч

Приложение А
(обязательное)

Типы и разновидности световозвращателей

Таблица А.1

Обозначение типа и разновидности световозвращателя	Назначение, форма и цвет световозвращателя
<p>КД1: КД1-Б КД1-К</p>	<p>Обозначение сигнальных столбиков и препятствий</p>  <p>Белого цвета</p>  <p>Красного цвета</p>
<p>КД2: КД2-Б КД2-К</p>	<p>Обозначение сигнальных столбиков и препятствий</p>  <p>Белого цвета</p>  <p>Красного цвета</p>
<p>КД3: КД3-Б2 КД3-Б1</p>	<p>Разделение транспортных потоков противоположных и попутных направлений, обозначение пешеходных переходов</p> <p>Белого цвета двухсторонний</p>   <p>Белого цвета односторонней</p> 

Обозначение типа и разновидности световозвращателя	Назначение, форма и цвет световозвращателя
<p>КД5-БК2</p> <p>КД5-БК2* Вариант исполнения</p>	<p>Белого и красного цветов двухсторонний</p>
<p>КД6**</p>	<p>Обозначение двухсторонних дорожных ограждений</p>
<p>* Допускается применение световозвращателей другой формы при условии, что площадь световозвращающего элемента не менее 50 см², а угол наклона световозвращающего элемента к продольной оси балки ограждения составляет (60 ± 1)°.</p> <p>** Обратная сторона световозвращателя типа КД6 должна быть идентична лицевой.</p>	

Приложение Б
(обязательное)

Размеры световозвратателей

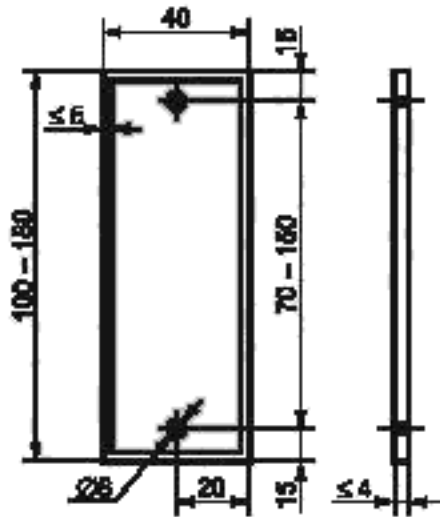


Рисунок Б.1 — Световозвращатель типа КД1

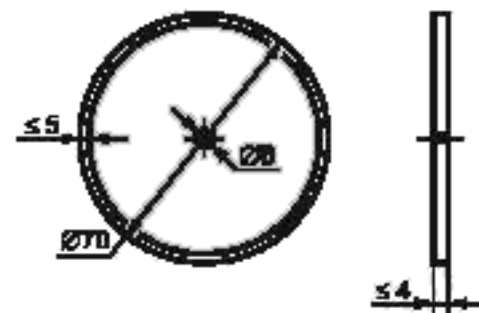


Рисунок Б.2 — Световозвращатель типа КД2

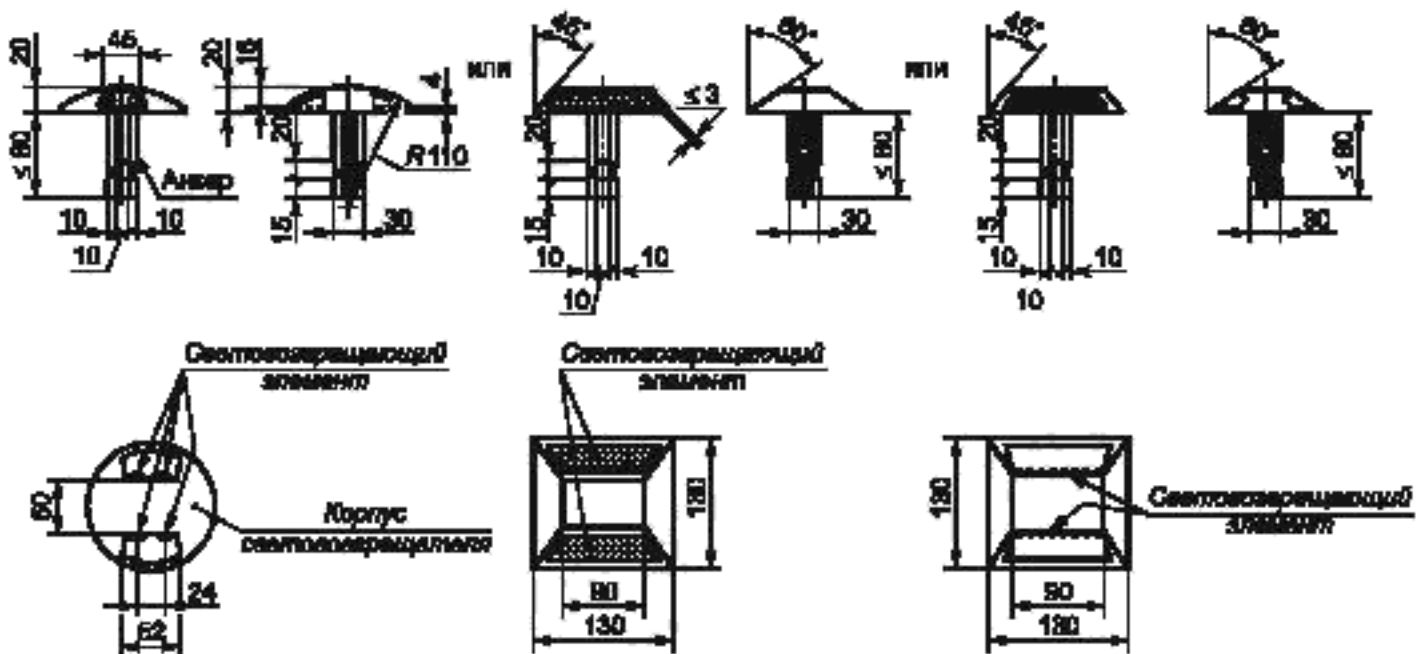


Рисунок Б.3 — Световозвращатели типа КД3

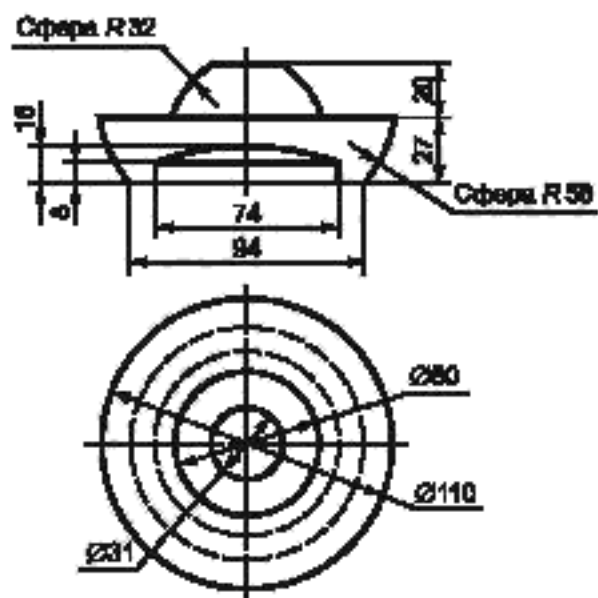
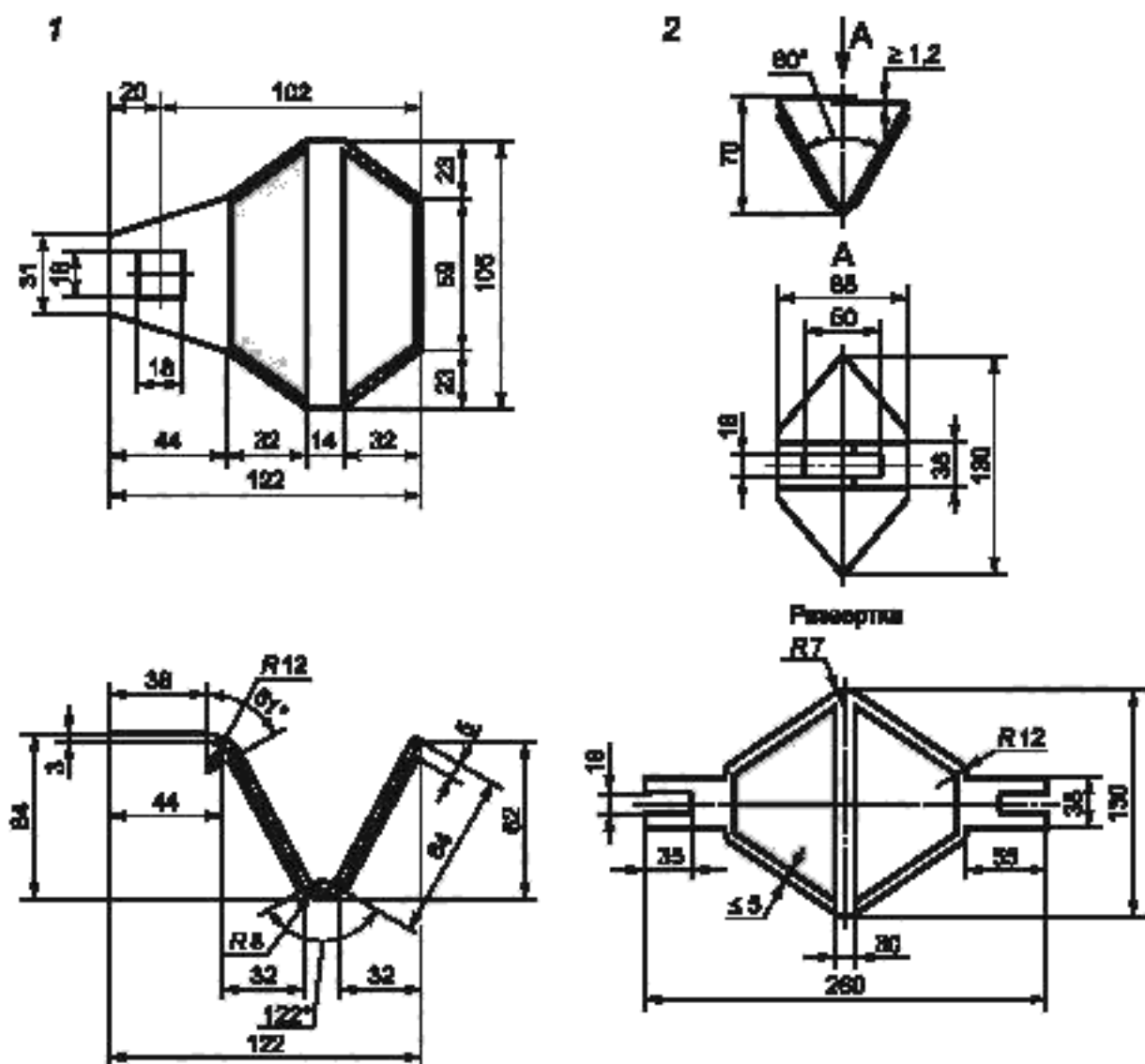


Рисунок Б.4 — Световозвращатель типа КД4



1 — вариант исполнения световозвращателя с консолью для крепления; 2 — вариант исполнения световозвращателя без консоли

Рисунок Б.5 — Световозвращатель типа КД5

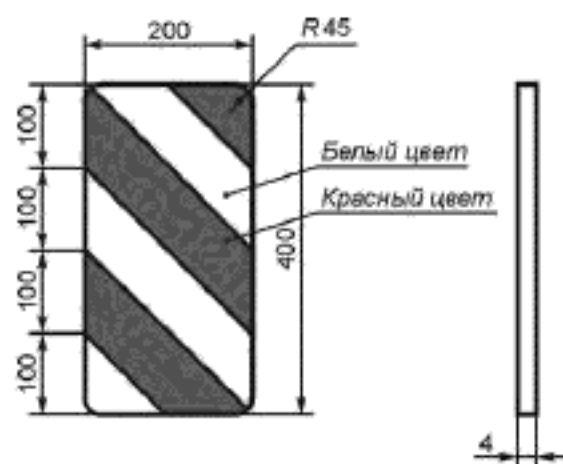


Рисунок Б.6 — Световозвращатель типа КД6

Библиография

- [1] Международный светотехнический словарь, 3-е изд., общее для МКО и МЭК. Русский язык, 1979

УДК 656.055.971:006.354

ОКС 43.040

Д28

ОКП 52 1720

Ключевые слова: световозвращатели дорожные, типы, конструкция, размеры, фотометрические параметры, испытания, маркировка, упаковка, транспортирование, хранение, применение

Редактор *Е. С. Котлярова*
Технический редактор *В. Н. Прусакова*
Корректор *Е. Ю. Митрофанова*
Компьютерная верстка *Т. Ф. Кузнецовой*

Сдано в набор 01.07.2011. Подписано в печать 05.09.2011. Формат 60×84¹/₈. Бумага офсетная. Гарнитура Ариал.
Печать офсетная. Усл. печ. л. 2,32. Уч.-изд. л. 1,67. Тираж 261 экз. Зак. 736.

ФГУП «СТАНДАРТИНФОРМ», 123995 Москва, Гранатная пер., 4.
www.gostinfo.ru info@gostinfo.ru

Набрано и отпечатано в Калужской типографии стандартов, 248021 Калуга, ул. Московская, 256.